



**ДВИГАТЕЛИ**  
**АСИНХРОННЫЕ РОЛЬГАНГОВЫЕ**  
**АР, АРК, АРМ, АРМК**

**РУКОВОДСТВО ПО ЭКСПЛУАТАЦИИ**  
**БИДМ.520205.020**

**ООО “НПО Сибэлектромотор”**

---

636006, Россия, Томская область, г. Северск,  
ул. Транспортная, 30, оф.320. Почтовый адрес: 634012, г. Томск, а/я 847.  
Тел./факс (3822) 48-02-41, 48-04-62, e-mail: office@sibelektromotor.ru

Томск 2015

## СОДЕРЖАНИЕ

Стр.

|   |    |
|---|----|
| ОПИСАНИЕ И РАБОТА.....                                    | 3  |
| Назначение, условия применения.....                       | 3  |
| Технические данные.....                                   | 4  |
| Устройство и работа.....                                  | 5  |
| Маркировка и упаковка.....                                | 8  |
| ИСПОЛЬЗОВАНИЕ ПО НАЗНАЧЕНИЮ.....                          | 8  |
| Указание мер безопасности.....                            | 8  |
| Порядок установки.....                                    | 8  |
| Подготовка к работе.....                                  | 10 |
| Порядок работы.....                                       | 10 |
| Возможные неисправности и методы их устранения.....       | 10 |
| ТЕХНИЧЕСКОЕ ОБСЛУЖИВАНИЕ.....                             | 12 |
| Техническое обслуживание двигателей.....                  | 12 |
| Разборка и сборка.....                                    | 14 |
| ХРАНЕНИЕ И КОНСЕРВАЦИЯ.....                               | 14 |
| ТРАНСПОРТИРОВАНИЕ.....                                    | 15 |
| ГАРАНТИИ ИЗГОТОВИТЕЛЯ.....                                | 15 |
| Приложение А  |    |
| Основные технические данные двигателей.....               | 16 |
| Приложение Б  |    |
| Общий вид двигателей.....                                 | 25 |
| Приложение В  |    |
| Габаритные, установочные и присоединительные размеры..... | 27 |
| Приложение Г  |    |
| Масса двигателей.....                                     | 33 |
| Приложение Д  |    |
| Ведомость цветных металлов.....                           | 34 |

Настоящее руководство по эксплуатации дает рекомендации и правила, которые следует соблюдать при транспортировании, хранении, монтаже, эксплуатации и ремонте рольганговых асинхронных короткозамкнутых электродвигателей серий АР, АРМ, АРК, АРМК (в дальнейшем именуемых «двигатели»), изготавливаемых по техническим условиям ТУ16-2013 БИДМ.525721.001 ТУ.

В связи с постоянной работой по совершенствованию двигателей, в конструкцию могут быть внесены изменения, не отраженные в данной редакции.

## **ОПИСАНИЕ И РАБОТА**

### **Назначение, условия применения**

Двигатели предназначены для индивидуального привода роликов рольгангов металлургических предприятий, а также для других приводов в металлургической промышленности и других областях, для эксплуатации в макроклиматических районах с умеренным (У), тропическим (Т) и холодным (ХЛ) климатом в условиях, определяемых категориями размещения 1, 2 и 3 по ГОСТ 15150-69.

Двигатели АРМ43-12У1, ХЛ1, Т1 и АРМ52-12У1, ХЛ1, Т1 предназначены для комплектации приводов кабельных барабанов башенных кранов.

Расшифровка условного обозначения двигателей:

АР – асинхронный рольганговый;

М – модернизированный;

К – с полым конусным валом;

4, 5, 6, 7, 8 – порядковый номер габарита;

2, 3, 4 – условная длина сердечника статора;

4, 6, 8, 10, 12, 16, 20, 24, 30 – число полюсов;

У1, У3, ХЛ1, Т1, Т2 – вид климатического исполнения по ГОСТ15150-69;

Пример записи обозначения двигателя АРМ52-6У3 напряжением 380В, частотой сети 50Гц, для умеренного климата, конструктивного исполнения ИМ3001 – фланцевое с одним цилиндрическим концом вала при его заказе и в документации другого изделия:

«Двигатель АРМ52-6У3, 380В, 50Гц, ИМ3001 ТУ16-2013 БИДМ.525721.001 ТУ».

Нормальные значения климатических факторов внешней среды при эксплуатации двигателей регламентированы техническими условиями на двигатели, ГОСТ 15150-69 и ГОСТ15543.1-89 для различных видов климатического исполнения, при этом:

- верхнее значение рабочей температуры окружающего воздуха: для У1, ХЛ1 – плюс 40°С, для У3, Т2 – плюс 45°С, для Т1 – плюс 50°С;

- нижнее значение рабочей температуры: для У1, У3 - минус 45°С, для ХЛ1 – минус 60°С, для Т1, Т2 – минус 10°С;

- среднегодовое значение относительной влажности: для У1, У3 – 75% при 15°С, для ХЛ1 - 85% при минус 6°С, для Т1, Т2 - 80% при 27°С.

При превышении верхних значений рабочей температуры окружающего воздуха по сравнению с указанными нормальными номинальную мощность двигателей снижают на 5%, на каждые 5°С превышения температуры.

Примечание: Для двигателей исполнения Т1 в конструкции кабельного барабана должна быть предусмотрена защита двигателей от попадания прямых солнечных лучей.

Возможность применения двигателей на высоте свыше 1000 м согласовывают с изготовителем.

В части стойкости к механическим внешним воздействующим факторам при эксплуатации двигатели соответствуют группе исполнения МЗ ГОСТ17516.1-90.

### Технические данные

Двигатели АРМ(АРМК)4...7 и АР8 изготавливаются на номинальное напряжение 380В номинальной частоты 50 и 60 Гц с тремя выводными концами. Схема соединения обмотки статора – звезда.

По заказу потребителя двигатели АРМ(АРМК)4...7 и АР8 могут быть изготовлены и на другие стандартные напряжения от 220 до 660 В с тремя выводными концами со схемой соединения обмотки в звезду или треугольник.

Двигатели АР(АРК)4...7 изготавливаются на номинальное напряжение 220 В частоты 20 Гц с тремя выводными концами со схемой соединения обмотки - звезда.

Допускается продолжительная работа двигателей при отклонении напряжения сети от номинальной на  $\pm 5\%$  и частоты на  $\pm 2\%$  и одновременных отклонениях напряжения и частоты, ограниченных зоной “А” по ГОСТ Р52776-2007. Температуры обмоток при этих отклонениях могут быть выше допустимых не более чем на 10 °С.

Двигатели могут работать и внутри зоны “Б” по ГОСТ Р52776-2007 при отклонениях напряжения от номинальной на  $\pm 10\%$  и частоты от минус 5% до плюс 3%. Превышение температуры обмотки статора в этом случае будет выше, чем при номинальных значениях напряжения и частоты, и при работе в зоне “А”. Для исключения перегрева обмотки статора работу двигателей в зоне “Б” следует ограничивать по продолжительности и частоте включения и уменьшать выходную мощность (момент нагрузки).

Двигатели допускают работу при питании от преобразователя частоты.

Двигатели, изготовленные на частоту 50 Гц, допускают работу в диапазоне частот от 10 до 70 Гц при пропорциональном изменении напряжения, а также при непропорциональном изменении напряжения в зависимости от изменения частоты.

В процессе регулирования частоты вращения путем изменения частоты сети, напряжение сети не должно превышать 660 В.

Двигатели, изготовленные на частоту 20 Гц, допускают работу в диапазоне частот от 10 до 30 Гц при пропорциональном изменении напряжения.

Основной номинальный режим работы двигателей продолжительный S1 по ГОСТ Р52776-2007 или повторно-кратковременный с частыми пусками и торможениями с продолжительностью включения ПВ 40%.

Номинальный режим работы двигателей для кабельных барабанов – заторможенное состояние при ПВ 25% с продолжительностью цикла 10 мин. При этом превышение температуры обмотки статора должно быть не более 200°С.

Типоразмеры и основные технические данные двигателей АРМ, АРМК, АР, АРК указаны в приложении А.

Допускаемые отклонения показателей двигателей от номинальных значений – по ГОСТ Р52776-2007.

Номинальные технические данные на конкретный тип двигателя указываются на табличке фирменной, размещенной на корпусе двигателя.

Габаритные, установочные и присоединительные размеры двигателей указаны в Приложении В.

Масса двигателей указана в Приложении Г.

Значения динамических постоянных двигателей при разных ПВ указаны в Приложении А (таблицы А.3, А4).

Двигатели изготавливаются с изоляцией класса нагревостойкости «Н» по ГОСТ 8865-93.

Допустимое превышение температуры обмоток статора, изготовленное методом сопротивления, не должно быть более:

120°С для климатических исполнений У3, Т2,

125°С для климатических исполнений У1, ХЛ1,

115°С для климатического исполнения Т1.

Допустимая температура подшипников не более 120°С.

Двигатели с холодного состояния при температуре обмотки статора 20±5°С могут выдерживать аварийный режим (заторможенное состояние) при номинальных напряжении и частоте не менее:

10 мин – для двигателей 4 – 6 габаритов,

7 мин – для двигателей 7 – 8 габаритов,

30 мин – для АРМ43-12У1, ХЛ1, Т1 и АРМ52-12У1, ХЛ1, Т1 (для кабельных барабанов).

При этом превышение температуры обмотки статора должно быть не более 220°С.

По окончании аварийного режима двигатель должен быть переведен на номинальный режим работы или отключен.

Двигатели на частоту 20 Гц могут выдерживать в аварийном режиме при номинальном напряжении 220 В не менее 10 мин.

Допустимое число циклов  $Z$  в час при повторно-кратковременном режиме работы с заданным ПВ вычисляются по формуле:

$$Z = \frac{D}{K \cdot \sum J}$$

Где  $D$  – динамическая постоянная, кг.м<sup>2</sup>/ч; (см.таблицы А.3;А4).

$\sum J$  – общий момент инерции, кг.м<sup>2</sup>, равный сумме момента инерции ротора двигателя и добавочного момента инерции нагрузки, приведенного к валу двигателя;

$K=4$  при торможении противотоком,

$K=2$  при динамическом торможении,

$K=1$  при самоторможении.

Цикл в общем случае состоит из времени пуска, работы, торможения и покоя.

## Устройство и работа

Двигатели выпускаются закрытого исполнения с естественным воздушным охлаждением через ребристые поверхности станин и подшипниковых щитов.

Степень защиты двигателя IP54 по ГОСТ ИЕС 60034-5-2011.

Способ охлаждения двигателей IC 410 по ГОСТ РМЭК60034-6-2012.

В зависимости от способа монтажа двигателя имеют конструктивные исполнения на лапах (первая цифра 1), комбинированное – фланец и лапы (первая цифра 2), фланец без лап (первая цифра 3), с одним цилиндрическим (последняя цифра 1) или двумя цилиндрическими (последняя цифра 2) выходными концами вала (см.таблицу 1).

Таблица 1

| Тип двигателя                                      | Конструктивное исполнение по способу монтажа (ГОСТ 2479-79) |
|--|---|
| AP4, APM4, AP5, APM5                               | IM1001, IM1002, IM2001, IM3001                              |
| AP6, APM6, AP7, APM7                               | IM1001, IM1002, IM3001                                      |
| AP8  | IM1001, IM1002  |
| APK4, APMK4, APK5, APMK5, APK6, APMK6, APK7, APMK7 | Со станиной без лап с горизонтальным полым конусным валом   |
| APM43-12Y1, XLI1, T1<br>APM52-12Y1, XLI1, T1       | IM3001  |

Конструкция двигателей приведена на рисунках Б.1, Б.2 Приложения Б.

Двигатели состоят из статора - 1, ротора - 2, подшипниковых щитов – 3, подшипников качения – 4, подшипниковых крышек – 5, 6 и коробки выводов – 7.

Статор состоит из чугунной станины с кольцевым оребрением и сердечника, набранного из листов электротехнической стали с обмоткой из круглого медного провода.

Ротор представляет собой вал с насаженным на него по шпонке сердечником, набранным из листов электротехнической стали и залитым алюминиевым сплавом.

Вводное устройство двигателя представляет собой коробку выводов 7 отлитую как одно целое со станиной, чугунной крышки, клеммной колодки на три выводных конца и фланца со штуцером для подсоединения двигателя к питающей сети с помощью газовой трубы или гибкого ввода.

Вводное устройство располагается с правой стороны двигателя, если смотреть со стороны рабочего конца вала.

Для заземления двигателей используются болты, расположенные в коробке выводов и на корпусе (станине или подшипниковых щитах).

В конструкции двигателей предусмотрены специальные болты 8 для стока конденсата.

Подшипниковые узлы состоят из чугунных подшипниковых щитов, подшипников и подшипниковых крышек. Для предохранения от попадания пыли и грязи в подшипники крышки подшипников снабжены уплотнениями.

В двигателях AP, APM подшипник со стороны противоположной приводу зафиксирован от осевых смещений:

- по наружному кольцу – с помощью крышек подшипниковых и подшипникового щита.

- по внутреннему кольцу – с помощью бурта вала и шайбы, крепящейся к торцу вала (для исполнений IM1001, IM2001 и IM3001), либо с помощью пружинного упорного кольца на валу (для IM1002).

Типы подшипников указаны в табл. 2

Таблица 2

| Тип двигателя  | Обозначение типа подшипника |                                    | Размеры подшипника (dxDxB) мм |                                    |
|----------------|-----------------------------|------------------------------------|-------------------------------|------------------------------------|
|                | Со стороны привода          | Со стороны противоположной приводе | Со стороны привода            | Со стороны противоположной приводе |
|                | Российское (международное)  | Российское (международное)         |                               |                                    |
| АРМ4,<br>АР4   | ВО-2307кмШ<br>(N307)        | В70-307Ш<br>(6307)                 | 35x80x21                      | 35x80x21                           |
| АРМК4,<br>АРК4 | В70-214Ш<br>(6214)          | В70-310Ш<br>(6310)                 | 70x125x24                     | 50x110x27                          |
| АРМ5,<br>АР5   | ВО-2309кмШ<br>(N309)        | В70-309Ш<br>(6309)                 | 45x100x25                     | 45x100x25                          |
| АРМК5,<br>АРК5 | В70-219Ш<br>(6219)          | В70-312Ш<br>(6312)                 | 95x170x32                     | 60x130x31                          |
| АРМ6,<br>АР6   | ВО-2311Ш<br>(N311)          | В-311Ш<br>(6311)                   | 55x120x29                     | 55x120x29                          |
| АРМК6,<br>АРК6 | ВО-222Ш<br>(6222)           | ВО-315Ш<br>(6315)                  | 110x200x38                    | 75x160x37                          |
| АРМ7,<br>АР7   | ВО-2313Ш<br>(N313)          | ВО-313Ш<br>(6313)                  | 65x140x33                     | 65x140x33                          |
| АРМК7,<br>АРК7 | ВО-228Ш<br>(6228)           | ВО-315Ш<br>(6315)                  | 140x250x42                    | 75x160x37                          |
| АР8            | ВО-2317Ш<br>(N317)          | ВО-317Ш<br>(6317)                  | 85x180x41                     | 85x180x41                          |

В двигателях для пополнения смазки предусмотрены масленки 12.

Для предохранения от коррозии двигателя применены гальванические и лакокрасочные покрытия.

Для подъема и перемещения двигателей используется рым-болт.

Принцип работы двигателя заключается в электромагнитном взаимодействии между статором и ротором. В момент пуска двигателя вращающееся магнитное поле статора пересекает ротор, в замкнутой обмотке которого индуцируется ток. Этот ток создает вращающийся магнитный поток ротора. Поток статора и ротора образуют результирующий магнитный поток двигателя. В результате взаимодействия токов ротора с результирующим потоком возникает вращающийся электромагнитный момент двигателя. Если этот момент больше статического тормозного момента на валу, то ротор двигателя начинает вращаться в направлении вращения магнитного поля.

## **Маркировка и упаковка**

Маркировка двигателей (обозначение и основные параметры) выполнены на табличке фирменной, укрепленной на корпусе.

В зависимости от способа отгрузки упаковку двигателей производят в ящики дощатые решетчатые, в контейнеры на поддонах, салазках, в плотные ящики с водонепроницаемым материалом.

Маркировка тары (место назначения, количество грузовых мест, габаритные размеры, манипуляционные знаки и т.д.) наносится на самих ящиках и на бирках для ящиков и поддонов.

## **ИСПОЛЬЗОВАНИЕ ПО НАЗНАЧЕНИЮ**

### **Указание мер безопасности**

Эксплуатация двигателей должна проводиться с соблюдением требований ГОСТ 12.2.007.0-75 (за исключением требований по ГОСТ 12.1.004-91), ГОСТ 12.2.007.1-75, ГОСТ Р МЭК 60204.1-99, а также по Правилам технической эксплуатации электроустановок потребителей, утвержденным Госэнергонадзором.

Для обеспечения безопасности при обслуживании, двигатель необходимо заземлить проводами с помощью болтов, расположенных на корпусе и внутри коробки выводов.

При подготовке двигателя к эксплуатации необходимо надежно подсоединить питающий кабель. Следить, чтобы токоведущие части были изолированы, а вводное устройство закрыто крышкой.

Обслуживание при регламентных и профилактических работах проводить только после отключения двигателя от сети и полной остановки вращающихся частей.

Прежде чем включить двигатель, необходимо убедиться в отсутствии посторонних предметов у вращающихся частей. Вращающиеся части должны быть защищены от прикосновения к ним.

Подъем и перемещение двигателя осуществляются только за рым-болт.

При возгорании двигателя необходимо отключить его от сети. Пожарная безопасность обеспечивается соблюдением правил эксплуатации, рациональным применением аппаратуры защиты в соответствии с требованиями «Правил устройства электроустановок» (ПУЭ).

Не допускается работа двигателя со снятой крышкой вводного устройства.

### **Порядок установки**

После распаковки двигателя очистить от пыли и антикоррозионной смазки. Смазку удалить ветошью, смоченной в керосине или бензине.

Перед монтажом, а также после длительных простоев, особенно при повышенной влажности и перед эксплуатацией, измерить сопротивление изоляции двигателя. Измерения производить мегаомметром на напряжение 500В. Наименьшее допустимое сопротивление изоляции обмотки 20 МОм.

Двигатель, имеющий сопротивление изоляции обмотки статора менее 20 МОм, должен быть подвергнут сушке. Сушку можно производить током



короткого замыкания, включая двигатель с заторможенным ротором на пониженное напряжение (10-15% от номинального), или наружным обогревом посредством ламп, сушильных печей и др. Можно применять комбинированный способ сушки – током и наружным обогревом одновременно. Во время сушки температура обмотки не должна превышать 120 - 130°C.

В процессе сушки нельзя допускать быстрый нагрев двигателя, так как при этом может возникнуть интенсивное выделение пара, вредно действующее на изоляцию.

Сушка считается законченной, если сопротивление изоляции обмоток относительно корпуса и между обмотками достигло не менее 20 МОм.

При установке двигателя предусмотреть свободный приток к нему охлаждающего воздуха и его свободный отвод.

Двигатель укрепить на прочном фундаменте или соответствующем массивном основании. Двигатели АР и АРМ соединяются с приводным механизмом с помощью эластичной муфты или зубчатой передачи с наименьшим начальным диаметром ведущей шестерни 2,5d<sub>1</sub>, при этом необходимо обеспечить строгую соосность и параллельность осей двигателя и механизма, иначе могут возникнуть дополнительные усилия на подшипники и повышение вибрации, что быстро выведет двигатель из строя. Торце́ ведущей шестерни не должен выходить за торце́ вала двигателя.

Детали, устанавливаемые на конец вала при помощи шпоночного соединения, должны быть отбалансированы с полушпонками.

При неотбалансированных деталях передачи, во время работы двигателя, возникают дополнительные вибрации, приводящие к преждевременному износу подшипников и выходу двигателя из строя.

При насадке на выступающий конец вала шестерни или муфты, последние должны быть предварительно нагреты, а противоположный конец вала необходимо обеспечить упором (для этого нужно временно снять крышку подшипника).

Для исполнения ИМ2001, ИМ3001 не допускается перекос замков фланцевого щита относительно базирующего торца приемного механизма.

Двигатели исполнения ИМ3001 могут крепиться непосредственно к стенке масляной ванны редуктора рольганга. При этом в редукторе должно быть предусмотрено дополнительное уплотнение для предохранения от попадания масла в двигатель.

При установке двигателя под углом более 10° к горизонтали дополнительная осевая нагрузка на вал не должна превышать массы полумуфты или шестерни. При этом потребителем должно быть предусмотрено дополнительное уплотнение для предохранения от попадания масла или другой жидкости внутрь двигателя.

При установке двигателя под углом свыше 45° к горизонтали значение мощности и динамической постоянной устанавливает и согласовывает разработчик двигателей и приводит в технической информации.

Установку двигателей на лапах и с фланцем под углом к горизонтали согласовывают с разработчиком двигателей.

Двигатели с двумя концами вала, а также двигатели с полым конусным валом должны эксплуатироваться только с горизонтальным расположением вала. Общая нагрузка обоих концов вала (для исполнения ИМ1002) не должна быть больше номинальной для данного двигателя.

Соединение двигателей АРК и АРМК с исполнительными механизмами осуществляется насадкой полого вала двигателя на консольную часть вала ролика рольганга или вала редуктора. Для насадки двигателей АРК, АРМК в полости вала двигателя имеется специальный монтажный болт 10 (см. рисунок Б.4 Приложение Б). Монтажный болт стопорится шайбой 11. Для стопорения вала от проворачивания при насадке и съеме двигателя на конце вала со стороны, противоположной приводу, имеются два диаметрально расположенных отверстия.

Проушины 12 подшипникового щита со стороны привода к станине ролика рольганга крепятся с амортизаторами, которые во время пуска и реверса двигателя смягчают удары и предотвращают поломку проушин.

При правильном монтаже и соблюдении вышеуказанных правил ротор должен свободно, без видимых задеваний проворачиваться.

### **Подготовка к работе.**

После монтажа, перед включением двигателя в сеть, необходимо проверить соответствие напряжения и частоты сети напряжению и частоте, указанным в табличке двигателя, правильность соединения выводов обмотки статора с проводами питающей сети.

Для проверки правильности монтажа, работы двигателя и напряжения вращения привода провести пробный пуск. Первый пробный пуск осуществляется непосредственным включением в сеть на полное напряжение, по возможности, без нагрузки.

Для изменения направления вращения необходимо поменять местами любые два токоведущих провода питающего кабеля.

### **Порядок работы**

После пробного пуска и устранения замеченных недостатков произвести второй пуск под нагрузкой. Пуск двигателя осуществляется включением на напряжение сети от аппаратов ручного, дистанционного или автоматического управления. При работе двигателя с полной (номинальной) нагрузкой необходимо убедиться, что ток, потребляемый двигателем из сети, не превышает значения, указанного на табличке фирменной.

### **Возможные неисправности и методы их устранения**

При появлении неисправности следует установить её причину, каким элементом она вызвана, и только после этого производить ремонт. При замене элементов следует руководствоваться настоящей инструкцией.

Таблица 3

| Неисправность                                   | Вероятная причина  | Метод устранения  |
|---|--|---|
| Двигатель при пуске гудит и не разворачивается  | Отсутствие или недопустимое понижение напряжение питающей сети | Устранить неисправность в сети  |
|   | Обрыв одной из фаз в обмотке статора, в подводящих проводах    | Устранить неисправность обмотки, подводящих проводов                            |
|   | Неправильное соединение фаз                                    | Проверить и поменять местами выводы фаз   |
|   | Двигатель перегружен   | Проверить нагрузку и снизить ее   |
|   | Неисправность приводного механизма                             | Устранить неисправность в приводном механизме                                   |
| При вращении двигатель гудит и перегревается    | Междувитковое замыкание  | Устранить неисправность обмотки   |
|   | Короткое замыкание между фазами                                |   |
|   | Обмотка одной фазы замкнута на корпус                          |   |
|   | Обрыв одной из фаз   |   |
| Повышенный перегрев двигателя                   | Двигатель перегружен   | Снизить нагрузку до номинальной   |
|   | Повреждена витковая изоляция обмотки статора                   | Отремонтировать обмотку   |
|   | Повышена температура окружающей среды                          | Проверить температуру окружающей среды и обеспечить снижение мощности двигателя |
|   | Повышено или понижено напряжение сети                          | Установить номинальное напряжение   |
|   | Нарушена нормальная работа приводного механизма                | Устранить неисправность приводного механизма                                    |
|   | Вал вращается с сильно пониженной скоростью                    | Во время разгона отключилась одна из фаз  |
| Понизилось напряжение питающей сети             |  |   |
| Заклинивание двигателя или приводного механизма |  |   |
| Срабатывание защиты                             |  |   |
| Чрезмерные перегрузки                           |  |   |

### Окончание таблицы 3

| Неисправность                                       | Вероятная причина   | Метод устранения  |
|---|---|---|
| Остановка работающего двигателя                     | Прекращение подачи напряжения   | Устранить неисправность в питающей сети, аппаратуре распределительного устройства, приводном механизме    |
|   | Неполадки в аппаратуре распределительного устройства и питающей сети                |   |
|   | Заклинивание двигателя или приводного механизма                                     |   |
|   | Срабатывание защиты   |   |
| Пониженное сопротивление изоляции обмотки двигателя | Загрязнение или отсыревание обмоток   | Просушить обмотку   |
| Повышенный перегрев подшипников                     | Неправильная центровка двигателя с приводным механизмом                             | Проверить центровку, устранить несоосность валов  |
|   | Избыток или недостаток смазки в подшипниках   | Обеспечить необходимое количество смазки  |
|   | Загрязнение смазки  | Заменить смазку   |
|   | Повреждение подшипника  | Заменить подшипник  |
| Шум в подшипниковых узлах                           | Повреждение подшипника  | Заменить подшипник  |
| Повышенная вибрация                                 | Недостаточная жесткость фундамента  | Устранить причину   |
|   | Несоосность вала двигателя с валом приводного механизма                             |   |
|   | Неотбалансирован приводной механизм или соединительный элемент (муфта, шкив и т.д.) | Проверить балансировку приводного механизма и соединительного элемента. При необходимости отбалансировать |

## ТЕХНИЧЕСКОЕ ОБСЛУЖИВАНИЕ

### Техническое обслуживание двигателей

В процессе эксплуатации двигателя необходимо вести общее наблюдение за его работой, систематически проводить технические осмотры, текущие ремонты и планово-предупредительное обслуживание.

При общем наблюдении периодически контролировать режим работы, нагрев двигателя, состояние контактов в коробке выводов и заземляющего устройства, следить за напряжением сети.

Периодичность технических осмотров устанавливается в зависимости от производственных условий, не реже одного раза в два месяца.

При технических осмотрах очистить двигатель от загрязнений, проверить надежность заземления и соединения двигателя с приводным механизмом, крепление двигателя, сопротивление изоляции. Замеченные недостатки устранить.

Текущие ремонты производятся при замеченных отклонениях в работе двигателя: повышенном нагреве корпуса, увеличении вибрации и других неисправностях.

Периодичность планово-предупредительного обслуживания устанавливается в зависимости от производственных условий, но не реже одного раза в год после истечения гарантийного срока эксплуатации.

При планово-предупредительном обслуживании производится:

- демонтаж и разборка двигателя, очистка узлов и деталей;
- осмотр подшипников, статора для обнаружения механических повреждений, выявления деталей, подлежащих замене, либо восстановлению;
- устранение замеченных недостатков и неисправностей, балансировка ротора (при необходимости).
- замена смазки в подшипниковых узлах.

Замену износившихся подшипников производить в соответствии с данными таблицы 2.

Необходимость замены подшипников определяется подшипниковым шумом при работе двигателя, задеванием ротора о статор, стуком в подшипниках, наличием механических повреждений.

Подшипники снимать с вала при помощи съемника. Перед установкой подшипников тщательно очистить и промыть бензином или керосином поверхности под подшипники на валу и в щите. Подшипники насаживать на вал нагретыми в воздушной среде или масляной ванне до температуры 80°C.

Двигатели поставляются с рабочей смазкой в подшипниках. Пополнение смазки следует производить после 3000 – 4000 часов наработки подшипников, но не реже одного раза в год. После двух пополнений смазка должна быть заменена полностью. Для разового пополнения необходимо брать 20 – 30 % смазки от количества на полную замену.

В открытые подшипники двигателей видов климатического исполнения У1, У3, Т1, Т2 закладывать смазку УНИОЛ 2М/1 ТУ38.5901243-92, для видов климатического исполнения ХЛ1 закладывать смазку ЦИАТИМ-221 ГОСТ 9433-80.

Замену смазки производить во время планово-предупредительного обслуживания. При этом следует разобрать подшипниковый узел, удалить старую смазку, промыть, заложить новую порцию смазки и собрать. При работе двигателя в пыльной и влажной среде замена смазки в подшипниках производится по мере необходимости.

Смазкой заполняется свободный объем подшипника, лабиринтные («жировые») канавки и полости внутренних подшипниковых крышек в количестве согласно таблице 4.

Таблица 4

| Тип двигателя | Количество смазки, на двигатель, г | Тип смазки  |
|---------------|------------------------------------|---|
| AP4, APM4     | 48                                 | УНИОЛ 2М/1<br>ТУ 38.5901243-92 — для У1, У3, Т1, Т2;<br>ЦИАТИМ 221ГОСТ 9433-80— для ХЛ1 |
| АРМК4         | 80                                 |   |
| AP5, APM5     | 78                                 |   |
| АРМК5         | 210                                |   |
| AP6, APM6     | 100                                |   |
| АРМК6         | 450                                |   |
| AP7, APM7     | 200                                |   |
| АРМК7         | 250                                |   |
| AP8           | 300                                |   |

Примечание: 80% всей массы смазки закладывается в подшипники (равномерно по окружности), 20% — в камеры подшипников и «жировые» канавки.

**Внимание! 1. Технические осмотры и ремонты производить при обязательном отключении двигателей от питающей сети.**

**2. Разборка и ремонт электродвигателей в период действия гарантийного срока без согласования с изготовителем не допускается.**

Подшипники рассчитаны для работы в течение 20000 часов.

### Разборка и сборка

Отключить двигатель от питающей сети, отсоединить от токоведущих и заземляющих проводов, от приводного механизма. Разборку двигателя производить в следующем порядке:

- отвернуть болты, крепящие к станине передний и задний подшипниковые щиты и крышки подшипниковые;

- снять крышки подшипников и снять подшипниковые щиты путем ввинчивания болтов в два диаметрально расположенных отверстия в щите, фланцевые щиты снимать легкими ударами молотка из мягкого материала (дерево, цветного металла и т.д.) по приливам на щите;

- осторожно вывести ротор из статора, не повредив обмотку статора.

Для двигателей АРК, АРМК:

- отвернуть монтажный болт и снять с консоли двигатель;
- в двигателях АРК, АРМК прежде, чем вынуть ротор из статора, необходимо снять подшипник и внутреннюю подшипниковую крышку со стороны противоположной приводу, так как диаметр крышки больше, чем внутренний диаметр статора.

Сборка двигателя производится в последовательности, обратной разборке.

После сборки двигателя проверить сопротивление изоляции обмотки статора относительно корпуса и между обмотками и вращение ротора (от руки).

### ХРАНЕНИЕ И КОНСЕРВАЦИЯ

Хранить двигатели можно в таре или без нее в закрытых и вентилируемых помещениях, в атмосфере которых не должно содержаться кислотных, щелочных

и других паров, вредно действующих на изоляцию, покрытия. При этом, обработанные части двигателя (свободный конец вала, лапы, фланец подшипникового щита и места под болты заземления) должны быть покрыты антикоррозионной смазкой.

Температура окружающей среды при хранении от  $-50^{\circ}\text{C}$  до  $+40^{\circ}\text{C}$  при относительной влажности воздуха не более 80% при  $20^{\circ}\text{C}$ .

Резкие колебания температуры и влажности воздуха, вызывающие образование росы, недопустимы.

Срок сохраняемости двигателей в консервации предприятия-изготовителя — 36 месяцев.

После указанного срока двигатели переконсервировать.

Во время хранения на складе двигатели осматриваются не реже одного раза в год и в случае необходимости подвергаются переконсервации. Для консервации применяются смазки типа АМС-3 ГОСТ 2712-75, К-17 ГОСТ 10877-76.

## **ТРАНСПОРТИРОВАНИЕ**

Для транспортирования двигателей применять тару, исключаящую повреждение обработанных поверхностей, лакокрасочных покрытий, попадание внутрь влаги, повреждение концов вала и других частей двигателя.

Транспортирование двигателей производить в закрытом транспорте (железнодорожных вагонах, контейнерах, крытых автомашинах). При погрузке и отгрузке нельзя бросать и резко захватывать двигатель. Захват неупакованного двигателя осуществляется за рым-болт.

## **ГАРАНТИИ ИЗГОТОВИТЕЛЯ**

Изготовитель гарантирует соответствие двигателя требованиям стандартов и технических условий при соблюдении правил транспортирования, хранения, монтажа и эксплуатации.

Гарантийный срок эксплуатации устанавливается 2 года со дня ввода двигателя в эксплуатацию при гарантийной наработке 10000ч., но не более трех лет со дня отгрузки с предприятия-изготовителя.

Гарантийные обязательства изготовителя не действуют, если потребитель внес в конструкцию двигателя какие либо изменения, либо подверг его разборке, а также, если повреждения произошли в результате нарушения правил эксплуатации.

Гарантийный случай принимается к рассмотрению при предоставлении паспорта и указаний в рекламационном акте следующей информации:

- тип и заводской номер вышедшего из строя двигателя;
- дата ввода двигателя в эксплуатацию;
- наработка в часах;
- наименование и назначение оборудования, где применяется двигатель;
- условия эксплуатации (напряжение и ток; схема соединения, режим работы, защита двигателя, климатические условия);
- вид дефекта и описание неисправности;
- предполагаемые причины неисправности.

## Приложение А

Основные технические данные двигателей АРМ, АРМК, АР8 при  
номинальном напряжении 380 В и номинальной частоте 50 Гц

Таблица А.1

| Типоразмер двигателя  | Вид климатического исполнения | Номинальная частота вращения, об/мин | Начальный пусковой момент, Н.м | Номинальная мощность, кВт | Начальный пусковой ток, А | Номинальный ток, А | Коэффициент мощности, о.е. | Коэффициент полезного действия, % | Момент инерции ротора АРМ/АРМК, кг.м <sup>2</sup> |
|-----------------------|-------------------------------|--------------------------------------|--------------------------------|---------------------------|---------------------------|--------------------|----------------------------|-----------------------------------|---|
| АРМ42-4<br>АРМК42-4   | У3,Т2                         | 1320                                 | 20                             | 1,10                      | 10,0                      | 2,9                | 0,81                       | 72                                | $\frac{0,01275}{0,015}$                           |
| АРМ43-4<br>АРМК43-4   |                               | 1350                                 | 30                             | 1,50                      | 16,0                      | 3,7                | 0,80                       | 77                                | $\frac{0,01575}{0,019}$                           |
| АРМ42-6<br>АРМК42-6   |                               | 870                                  | 24                             | 0,95*                     | 8,0                       | 2,9                | 0,68                       | 69                                | $\frac{0,01275}{0,015}$                           |
| АРМ43-6<br>АРМК43-6   |                               | 900                                  | 34                             | 1,20                      | 12,0                      | 4,0                | 0,65                       | 71                                | $\frac{0,01575}{0,019}$                           |
| АРМ42-8<br>АРМК42-8   |                               | 650                                  | 28                             | 0,71                      | 8,0                       | 2,9                | 0,60                       | 62                                | $\frac{0,01275}{0,015}$                           |
| АРМ43-8<br>АРМК43-8   |                               | 635                                  | 34                             | 0,90                      | 8,0                       | 3,1                | 0,66                       | 67                                | $\frac{0,01575}{0,019}$                           |
| АРМ42-10<br>АРМК42-10 |                               | 530                                  | 24                             | 0,55*                     | 6,0                       | 2,7                | 0,52                       | 54                                | $\frac{0,01275}{0,015}$                           |
| АРМ43-10<br>АРМК43-10 |                               | 530                                  | 34                             | 0,63                      | 7,0                       | 3,5                | 0,50                       | 55                                | $\frac{0,01575}{0,019}$                           |
| АРМ42-12<br>АРМК42-12 |                               | 440                                  | 22                             | 0,30                      | 5,0                       | 2,8                | 0,40                       | 40                                | $\frac{0,01275}{0,015}$                           |



Продолжение таблицы А.1

| Типоразмер двигателя  | Вид климатического исполнения | Номинальная частота вращения, об/мин | Начальный пусковой ток, А | Номинальная мощность, кВт | Начальный пусковой момент, Н.м | Номинальный ток, А | Коэффициент мощности, о.е. | Коэффициент полезного действия, % | Момент инерции ротора АРМ/АРМК, кг.м <sup>2</sup> |                         |        |
|-----------------------|-------------------------------|--------------------------------------|---------------------------|---------------------------|--------------------------------|--------------------|----------------------------|-----------------------------------|---|-------------------------|--------|
| АРМ43-12              | У1,У3,<br>ХЛ1,<br>Т1,Т2       | 450                                  | 6,9                       | 0,50**                    | 31                             | 3,5                | 0,40                       | 44                                | $\frac{0,01575}{0,019}$                           |                         |        |
| АРМК43-12             |                               |                                      | 6,9                       | 0,50**                    | 31                             | 3,5                | 0,40                       | 44                                |   |                         |        |
| АРМ52-4<br>АРМК52-4   | У3,Т2                         | 1350                                 | 32,0                      | 3,00                      | 67                             | 6,3                | 0,90                       | 80                                | $\frac{0,0525}{0,0643}$                           |                         |        |
| АРМ52-6<br>АРМК52-6   |                               |                                      | 900                       | 20,0                      | 2,00                           | 55                 | 5,1                        | 0,78                              | 77  | $\frac{0,0525}{0,0643}$ |        |
| АРМ53-6<br>АРМК53-6   |                               |                                      | 900                       | 32,0                      | 3,00                           | 102                | 7,5                        | 0,79                              | 77  | $\frac{0,0764}{0,0838}$ |        |
| АРМ52-8<br>АРМК52-8   |                               |                                      | 645                       | 15,0                      | 1,60                           | 58                 | 4,9                        | 0,70                              | 71  | $\frac{0,0525}{0,0643}$ |        |
| АРМ53-8<br>АРМК53-8   |                               |                                      | 660                       | 25,0                      | 2,50                           | 96                 | 7,3                        | 0,69                              | 75  | $\frac{0,0764}{0,0838}$ |        |
| АРМ52-10<br>АРМК52-10 |                               |                                      | 530                       | 14,0                      | 1,30                           | 67                 | 5,2                        | 0,56                              | 68  | $\frac{0,0525}{0,0643}$ |        |
| АРМ53-10<br>АРМК53-10 |                               |                                      | 530                       | 20,0                      | 2,00                           | 96                 | 8,0                        | 0,54                              | 70  | $\frac{0,0764}{0,0838}$ |        |
| АРМ52-12              |                               |                                      | У1,У3,<br>ХЛ1,<br>Т1,Т2   | 440                       | 12,0                           | 1,00               | 60                         | 5,3                               | 0,46  | 62                      | 0,0525 |

Продолжение таблицы А.1

| Типоразмер двигателя | Вид климатического исполнения | Номинальная частота вращения, об/мин | Начальный пусковой ток, А | Номинальная мощность, кВт | Начальный пусковой момент, Н.м | Номинальный ток, А | Коэффициент мощности, о.е. | Коэффициент полезного действия, % | Момент инерции ротора АРМ/АРМК, кг.м <sup>2</sup> |
|----------------------|-------------------------------|--------------------------------------|---------------------------|---------------------------|--------------------------------|--------------------|----------------------------|-----------------------------------|---|
| АРМК52-12            | У3,Т2                         | 440                                  | 12,0                      | 1,00                      | 60                             | 5,3                | 0,46                       | 62                                | 0,0643  |
| АРМ53-12             |                               | 445                                  | 20,0                      | 1,60                      | 102                            | 8,6                | 0,44                       | 64                                | $\frac{0,0764}{0,0838}$                           |
| АРМК53-12            |                               |                                      |                           |                           |                                |                    |                            |                                   |   |
| АРМ63-8              |                               | 680                                  | 28,0                      | 3,00                      | 125                            | 7,5                | 0,78                       | 78                                | $\frac{0,351}{0,378}$                             |
| АРМК63-8             |                               |                                      |                           |                           |                                |                    |                            |                                   |   |
| АРМ64-8              |                               | 680                                  | 40,0                      | 3,60                      | 180                            | 9,5                | 0,75                       | 77                                | $\frac{0,457}{0,480}$                             |
| АРМК64-8             |                               |                                      |                           |                           |                                |                    |                            |                                   |   |
| АРМ63-10             |                               | 545                                  | 26,0                      | 2,50                      | 134                            | 7,9                | 0,65                       | 74                                | $\frac{0,351}{0,378}$                             |
| АРМК63-10            |                               |                                      |                           |                           |                                |                    |                            |                                   |   |
| АРМ64-10             |                               | 550                                  | 37,0                      | 3,00                      | 180                            | 10,0               | 0,61                       | 75                                | $\frac{0,457}{0,480}$                             |
| АРМК64-10            |                               |                                      |                           |                           |                                |                    |                            |                                   |   |
| АРМ63-12             |                               | 450                                  | 23,0                      | 1,90                      | 128                            | 7,9                | 0,52                       | 70                                | $\frac{0,351}{0,378}$                             |
| АРМК63-12            |                               |                                      |                           |                           |                                |                    |                            |                                   |   |
| АРМ64-12             | 455                           | 34,0                                 | 2,40                      | 180                       | 10,4                           | 0,50               | 70                         | $\frac{0,457}{0,480}$             |   |
| АРМК64-12            |                               |                                      |                           |                           |                                |                    |                            |                                   |   |
| АРМ63-16             | 340                           | 20,0                                 | 1,40                      | 125                       | 9,4                            | 0,40               | 57                         | $\frac{0,351}{0,378}$             |   |
| АРМК63-16            |                               |                                      |                           |                           |                                |                    |                            |                                   |   |
| АРМ64-16             | 340                           | 27,0                                 | 1,70                      | 190                       | 12,4                           | 0,38               | 55                         | $\frac{0,457}{0,480}$             |   |
| АРМК64-16            |                               |                                      |                           |                           |                                |                    |                            |                                   |   |
| АРМ64-24             | 210                           | 19                                   | 0,8**                     | 90                        | 13,5                           | 0,30               | 30                         | $\frac{0,46}{0,48}$               |   |
| АРМК64-24            |                               |                                      |                           |                           |                                |                    |                            |                                   |   |

## Окончание таблицы А.1

| Типоразмер двигателя  | Вид климатического исполнения | Номинальная частота вращения, об/мин | Начальный пусковой ток, А | Номинальная мощность, кВт | Начальный пусковой момент, Н.м | Номинальный ток, А | Коэффициент мощности, о.е. | Коэффициент полезного действия, % | Момент инерции ротора АРМ/АРМК, кг.м <sup>2</sup> |
|-----------------------|-------------------------------|--------------------------------------|---------------------------|---------------------------|--------------------------------|--------------------|----------------------------|-----------------------------------|---|
| АРМ73-10<br>АРМК73-10 | У3,Т2                         | 545                                  | 56,0                      | 5,00                      | 285                            | 13,4               | 0,72                       | 79                                | $\frac{0,766}{0,811}$                             |
| АРМ74-10<br>АРМК74-10 |                               | 535                                  | 70,0                      | 6,70                      | 425                            | 17,5               | 0,73                       | 80                                | $\frac{1,015}{1,046}$                             |
| АРМ73-12<br>АРМК73-12 |                               | 450                                  | 48,0                      | 4,20                      | 270                            | 13,5               | 0,60                       | 79                                | $\frac{0,766}{0,811}$                             |
| АРМ74-12<br>АРМК74-12 |                               | 455                                  | 67,0                      | 5,30                      | 450                            | 17,0               | 0,60                       | 79                                | $\frac{1,015}{1,046}$                             |
| АРМ73-16<br>АРМК73-16 |                               | 335                                  | 39,0                      | 3,0                       | 268                            | 15,0               | 0,44                       | 70                                | $\frac{0,766}{0,811}$                             |
| АРМ74-16<br>АРМК74-16 |                               | 340                                  | 58,0                      | 4,0*                      | 425                            | 21,4               | 0,40                       | 71                                | $\frac{1,015}{1,046}$                             |
| АРМ74-30              |                               | 180                                  | 21,0                      | 1,0*                      | 220                            | 11,2               | 0,34                       | 40                                | 1,235   |
| АР83-10               |                               | 550                                  | 90,0                      | 8,0                       | 380                            | 18,0               | 0,77                       | 83                                | 1,925   |
| АР84-10               |                               | 550                                  | 118,0                     | 10,0                      | 550                            | 22,0               | 0,81                       | 85                                | 2,55  |
| АР83-12               |                               | 460                                  | 75,0                      | 6,7                       | 425                            | 17,0               | 0,72                       | 83                                | 1,925   |
| АР84-12               |                               | 460                                  | 98,0                      | 8,0                       | 560                            | 20,0               | 0,72                       | 84                                | 2,55  |
| АР83-16               |                               | 335                                  | 60,0                      | 5,0                       | 425                            | 18,0               | 0,55                       | 76                                | 1,925   |
| АР84-16               |                               | 340                                  | 80,0                      | 6,3                       | 560                            | 22,6               | 0,55                       | 77                                | 2,55  |
| АР83-20               |                               | 270                                  | 56,0                      | 4,0                       | 425                            | 23,0               | 0,41                       | 65                                | 1,925   |
| АР84-20               |                               | 270                                  | 75,0                      | 5,0                       | 560                            | 28,5               | 0,41                       | 65                                | 2,55  |

Примечание: 1. \*Мощность для ПВ80 %

2.\*\*Мощность для ПВ60 %

Основные технические данные двигателей АР, АРК при номинальном напряжении 220 В и номинальной частоте 20 Гц

Таблица А.2

| Типоразмер двигателя | Вид климатического исполнения | Номинальная частота вращения, об/мин | Начальный пусковой ток, А | Номинальная мощность, кВт | Начальный пусковой момент, Н.м | Номинальный ток, А | Коэффициент мощности, о.е. | Коэффициент полезного действия, % | Момент инерции ротора АРМ/АРМК, кг.м <sup>2</sup> |
|----------------------|-------------------------------|--------------------------------------|---------------------------|---------------------------|--------------------------------|--------------------|----------------------------|-----------------------------------|---|
| АР42-4<br>АРК42-4    | У3,Т2                         | 520                                  | 8                         | 0,45                      | 14                             | 2,4                | 0,77                       | 65                                | $\frac{0,01275}{0,015}$                           |
| АР43-4<br>АРК43-4    |                               | 520                                  | 10                        | 0,60                      | 24                             | 3,1                | 0,72                       | 70                                | $\frac{0,01575}{0,019}$                           |
| АР42-6<br>АРК42-6    |                               | 340                                  | 6                         | 0,30                      | 14                             | 2,2                | 0,62                       | 57                                | $\frac{0,01275}{0,015}$                           |
| АР43-6<br>АРК43-6    |                               | 345                                  | 9                         | 0,45                      | 24                             | 3,2                | 0,65                       | 57                                | $\frac{0,01575}{0,019}$                           |
| АР42-8<br>АРК42-8    |                               | 250                                  | 5                         | 0,23                      | 14                             | 2,4                | 0,64                       | 40                                | $\frac{0,01275}{0,015}$                           |
| АР43-8<br>АРК43-8    |                               | 250                                  | 8                         | 0,30                      | 24                             | 3,1                | 0,60                       | 43                                | $\frac{0,01575}{0,019}$                           |
| АР52-6<br>АРК52-6    |                               | 330                                  | 12                        | 0,80                      | 45                             | 3,8                | 0,80                       | 69                                | $\frac{0,0525}{0,07}$                             |
| АР53-6<br>АРК53-6    |                               | 330                                  | 14                        | 1,25                      | 70                             | 5,6                | 0,84                       | 70                                | $\frac{0,08}{0,09}$                               |
| АР52-8<br>АРК52-8    |                               | 240                                  | 11                        | 0,67                      | 45                             | 3,8                | 0,72                       | 64                                | $\frac{0,0525}{0,07}$                             |
| АР53-8<br>АРК53-8    |                               | 240                                  | 14                        | 0,90                      | 70                             | 5,0                | 0,73                       | 65                                | $\frac{0,08}{0,09}$                               |

Продолжение таблицы А.2

| Типоразмер двигателя | Вид климатического исполнения | Номинальная частота вращения, об/мин | Начальный пусковой ток, А | Номинальная мощность, кВт | Начальный пусковой момент, Н.м | Номинальный ток, А | Коэффициент мощности, о.е. | Коэффициент полезного действия, % | Момент инерции ротора АРМ/АРМК, кг.м <sup>2</sup> |
|----------------------|-------------------------------|--------------------------------------|---------------------------|---------------------------|--------------------------------|--------------------|----------------------------|-----------------------------------|---|
| AP52-10<br>АРК52-10  | У3,Т2                         | 190                                  | 10                        | 0,56                      | 45                             | 4,5                | 0,60                       | 54                                | $\frac{0,0525}{0,07}$                             |
| AP53-10<br>АРК53-10  |                               | 190                                  | 14                        | 0,75                      | 70                             | 5,7                | 0,60                       | 58                                | $\frac{0,08}{0,09}$                               |
| AP52-12<br>АРК52-12  |                               | 160                                  | 9                         | 0,40                      | 45                             | 4,4                | 0,53                       | 45                                | $\frac{0,0525}{0,07}$                             |
| AP53-12<br>АРК53-12  |                               | 160                                  | 13                        | 0,60                      | 70                             | 6,5                | 0,53                       | 46                                | $\frac{0,08}{0,09}$                               |
| AP63-8<br>АРК63-8    |                               | 255                                  | 20                        | 1,32                      | 100                            | 6,2                | 0,80                       | 70                                | $\frac{0,375}{0,395}$                             |
| AP64-8<br>АРК64-8    |                               | 255                                  | 28                        | 1,90                      | 140                            | 8,9                | 0,80                       | 70                                | $\frac{0,50}{0,525}$                              |
| AP63-10<br>АРК63-10  |                               | 200                                  | 18                        | 1,12                      | 100                            | 6,4                | 0,73                       | 63                                | $\frac{0,375}{0,50}$                              |
| AP64-10<br>АРК64-10  |                               | 200                                  | 24                        | 1,40                      | 140                            | 7,8                | 0,73                       | 65                                | $\frac{0,50}{0,525}$                              |
| AP63-12<br>АРК63-12  |                               | 165                                  | 17                        | 0,85                      | 100                            | 6,3                | 0,62                       | 57                                | $\frac{0,375}{0,395}$                             |
| AP64-12<br>АРК64-12  |                               | 165                                  | 22                        | 1,25                      | 140                            | 8,8                | 0,62                       | 60                                | $\frac{0,50}{0,525}$                              |

Окончание таблицы А.2

| Типоразмер двигателя | Вид климатического исполнения | Номинальная частота вращения, об/мин | Начальный пусковой ток, А | Номинальная мощность, кВт | Начальный пусковой момент, Н.м | Номинальный ток, А | Коэффициент мощности, о.е. | Коэффициент полезного действия, % | Момент инерции ротора АРМ/АРМК, кг.м <sup>2</sup> |
|----------------------|-------------------------------|--------------------------------------|---------------------------|---------------------------|--------------------------------|--------------------|----------------------------|-----------------------------------|---|
| АР63-16<br>АРК63-16  | У3,Т2                         | 120                                  | 14                        | 0,50                      | 100                            | 6,9                | 0,50                       | 38                                | <u>0,375</u><br>0,395                             |
| АР64-16<br>АРК64-16  |                               | 120                                  | 19                        | 0,71                      | 130                            | 9,1                | 0,50                       | 41                                | <u>0,50</u><br>0,525                              |
| АР73-10<br>АРК73-10  |                               | 200                                  | 35                        | 2,0                       | 200                            | 10,3               | 0,74                       | 69                                | <u>0,80</u><br>0,85                               |
| АР74-10<br>АРК74-10  |                               | 200                                  | 40                        | 2,8                       | 280                            | 13,3               | 0,80                       | 69                                | <u>1,05</u><br>1,1                                |
| АР73-12<br>АРК73-12  |                               | 160                                  | 33                        | 1,6                       | 200                            | 9,1                | 0,72                       | 64                                | <u>0,80</u><br>0,85                               |
| АР74-12<br>АРК74-12  |                               | 160                                  | 37                        | 2,36                      | 280                            | 13,4               | 0,70                       | 66                                | <u>1,05</u><br>1,1                                |
| АР73-16<br>АРК73-16  |                               | 125                                  | 24                        | 1,12                      | 200                            | 11,3               | 0,51                       | 51                                | <u>0,80</u><br>0,85                               |
| АР74-16<br>АРК74-16  |                               | 125                                  | 34                        | 1,6                       | 280                            | 14,4               | 0,54                       | 54                                | <u>1,05</u><br>1,1                                |

Динамические постоянные двигателей АРМ, АРМК, АР8 при  
номинальном напряжении 380 В и номинальной частоте 50 Гц

Таблица А.3

| Типоразмер<br>двигателя<br>АРМ, АРК,<br>АРМК, АР8 | Динамическая постоянная D при ПВ, кг.м <sup>2</sup> /ч |      |      |       |
|---|--|------|------|-------|
|   | 25 %   | 40 % | 60 % | 100 % |
| 42-4  | 135  | 130  | 127  | 115   |
| 43-4  | 155  | 150  | 143  | 135   |
| 42-6  | 270  | 260  | 250  | 225   |
| 43-6  | 320  | 310  | 300  | 270   |
| 42-8  | 410  | 390  | 365  | 315   |
| 43-8  | 500  | 480  | 460  | 405   |
| 42-10   | 555  | 520  | 470  | 380   |
| 43-10   | 690  | 650  | 600  | 480   |
| 42-12   | 700  | 640  | 560  | 400   |
| 43-12   | 875  | 800  | 700  | 500   |
| 52-4  | 220  | 210  | 205  | 185   |
| 52-6  | 530  | 520  | 500  | 470   |
| 53-6  | 625  | 610  | 590  | 550   |
| 52-8  | 870  | 850  | 820  | 770   |
| 53-8  | 1025   | 1000 | 940  | 890   |
| 52-10   | 1250   | 1200 | 1125 | 1000  |
| 53-10   | 1500   | 1440 | 1365 | 1210  |
| 52-12   | 1600   | 1510 | 1400 | 1170  |
| 53-12   | 1890   | 1780 | 1570 | 1260  |
| 63-8  | 1360   | 1330 | 1290 | 1170  |
| 64-8  | 1540   | 1500 | 1440 | 1300  |
| 63-10   | 2080   | 2000 | 1920 | 1700  |
| 64-10   | 2440   | 2400 | 2240 | 2000  |
| 63-12   | 2860   | 2800 | 2580 | 2270  |
| 64-12   | 3150   | 3050 | 2800 | 2380  |
| 63-16   | 4560   | 4100 | 3490 | 2250  |
| 64-16   | 5040   | 4500 | 3770 | 2270  |
| 64-24   | 6430   | 6000 | 5430 | 4340  |
| 73-10   | 3100   | 3000 | 2850 | 2630  |
| 74-10   | 3200   | 3100 | 2950 | 2680  |
| 73-12   | 4140   | 4000 | 3800 | 3370  |
| 74-12   | 4500   | 4300 | 4100 | 3600  |

## Окончание таблицы А.3

| Типоразмер двигателя<br>АРМ,<br>АРМК, АР8 | Динамическая постоянная D при ПВ, кг.м <sup>2</sup> /ч |       |       |       |
|---|--|-------|-------|-------|
|   | 25 %   | 40 %  | 60 %  | 100 % |
| 73-16                                     | 6430   | 6000  | 5430  | 4340  |
| 74-16                                     | 7250   | 6800  | 6200  | 5000  |
| 74-30                                     | 17500  | 14000 | 12200 | -     |
| 83-10                                     | 3630   | 3530  | 3440  | 3130  |
| 84-10                                     | 4250   | 4140  | 3900  | 3700  |
| 83-12                                     | 5030   | 4880  | 4700  | 4280  |
| 84-12                                     | 5880   | 5700  | 5400  | 4990  |
| 83-16                                     | 8400   | 8000  | 7500  | 6360  |
| 84-16                                     | 9600   | 9100  | 8500  | 7100  |
| 83-20                                     | 11900  | 11200 | 9800  | 8450  |
| 84-20                                     | 13600  | 12850 | 11300 | 9800  |

Динамические постоянные двигателей АР, АРК при номинальном напряжении 220 В и номинальной частоте 20 Гц

Таблица А.4

| Типоразмер двигателя<br>АР, АРК | Динамическая постоянная D при ПВ, кг.м <sup>2</sup> /ч |      | Типоразмер двигателя<br>АР, АРК | Динамическая постоянная D при ПВ, кг.м <sup>2</sup> /ч |       |
|---------------------------------|--|------|---------------------------------|--|-------|
|                                 | 25%  | 40%  |                                 | 25%  | 40%   |
| 42-4                            | 410  | 550  | 63-8                            | 5000   | 6750  |
| 43-4                            | 570  | 700  | 64-8                            | 5500   | 7300  |
| 42-6                            | 660  | 1000 | 63-10                           | 6000   | 8000  |
| 43-6                            | 880  | 1380 | 64-10                           | 7200   | 10000 |
| 42-8                            | 870  | 1300 | 63-12                           | 7300   | 10000 |
| 43-8                            | 1150   | 1650 | 64-12                           | 8400   | 12000 |
| 52-6                            | 1800   | 2500 | 63-16                           | 7600   | 11000 |
| 53-6                            | 2250   | 3000 | 64-16                           | 8300   | 12000 |
| 52-8                            | 2700   | 3500 | 73-10                           | 11500  | 13700 |
| 53-8                            | 3700   | 4700 | 74-10                           | 15000  | 16300 |
| 52-10                           | 4200   | 5200 | 73-12                           | 14500  | 15800 |
| 53-10                           | 4900   | 5750 | 74-12                           | 21700  | 22500 |
| 52-12                           | 3800   | 4400 | 73-16                           | 18000  | 20500 |
| 53-12                           | 5700   | 6700 | 74-16                           | 28000  | 29000 |

Динамическая постоянная для ПВ40% определена из условий допустимого превышения температуры обмотки статора 120 °С, для ПВ25% - из условий разгона маховых масс до частоты вращения 0,9 пс.



## Приложение Б

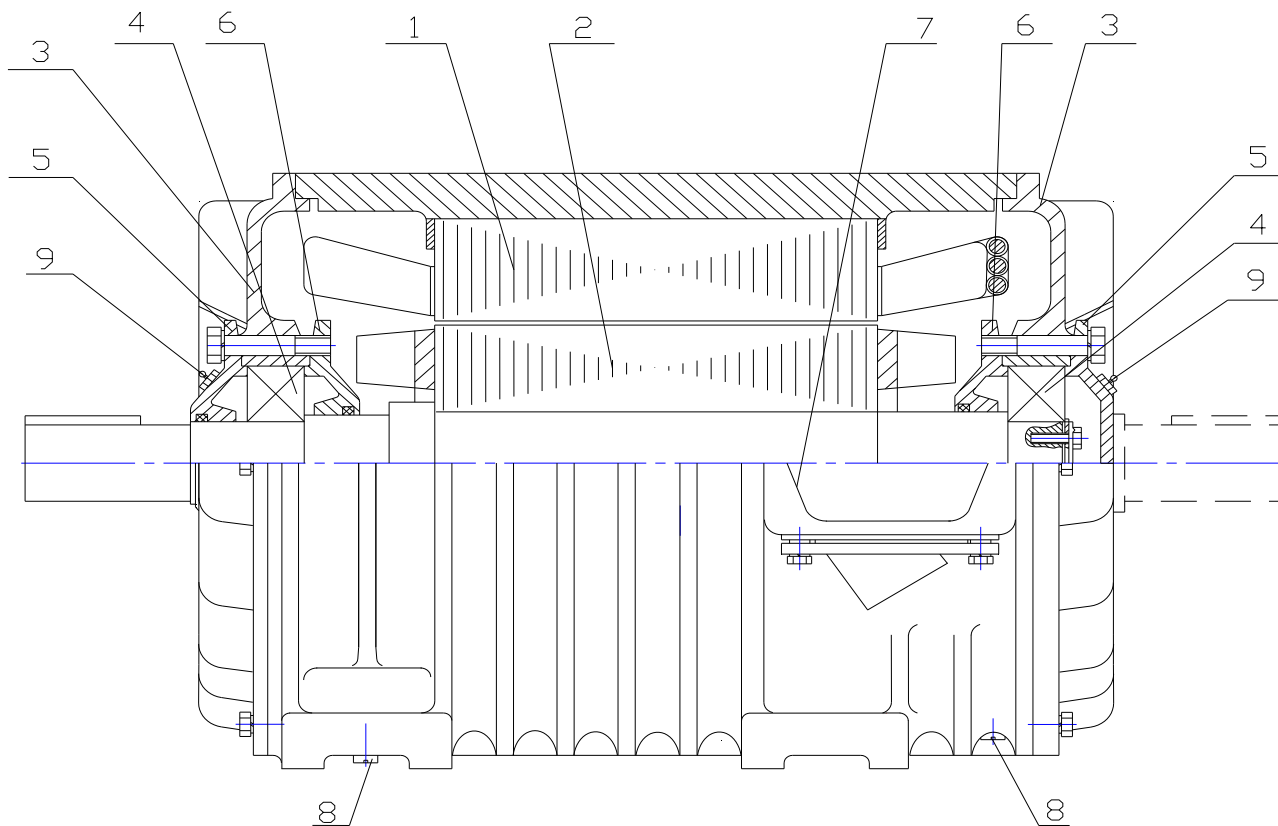


Рисунок Б.1 Общий вид двигателя AP, АРМ

1-статор, 2 - ротор, 3 – щит подшипниковый, 4 – подшипник, 5 - крышка подшипниковая наружная, 6 – крышка подшипниковая внутренняя, 7 – коробка выводов, 8 – пробка спускового канала, 9 – масленка.

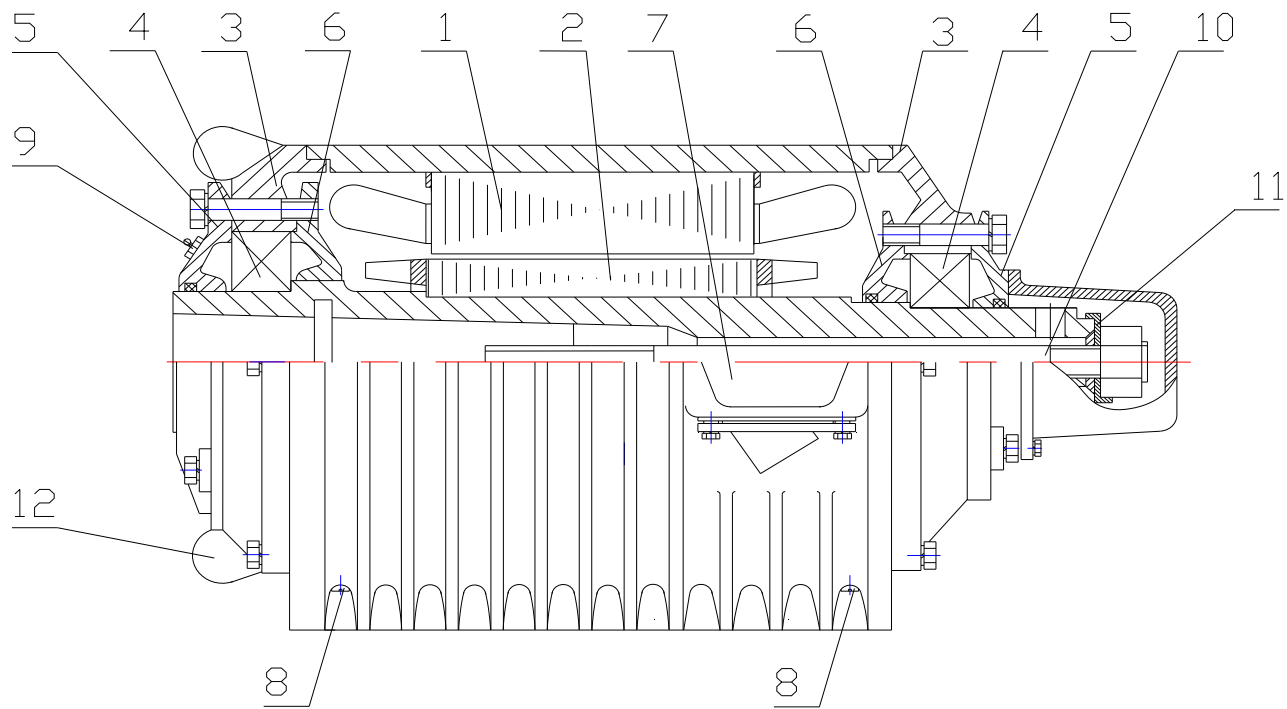


Рисунок Б.2. Общий вид двигателя АРК, АРМК

1-статор, 2 - ротор, 3 – щит подшипниковый, 4 – подшипник, 5 - крышка подшипниковая наружная,  
 6 – крышка подшипниковая внутренняя, 7 – коробка выводов, 8 – болт для стока конденсата, 9 – масленка,  
 10 – монтажный болт, 11 – шайба, 12 - проушины

## Приложение В

Габаритные, установочные и присоединительные размеры  
(рисунки В.1, В.2, В.3, В.4 не отображают особенностей конструкции).

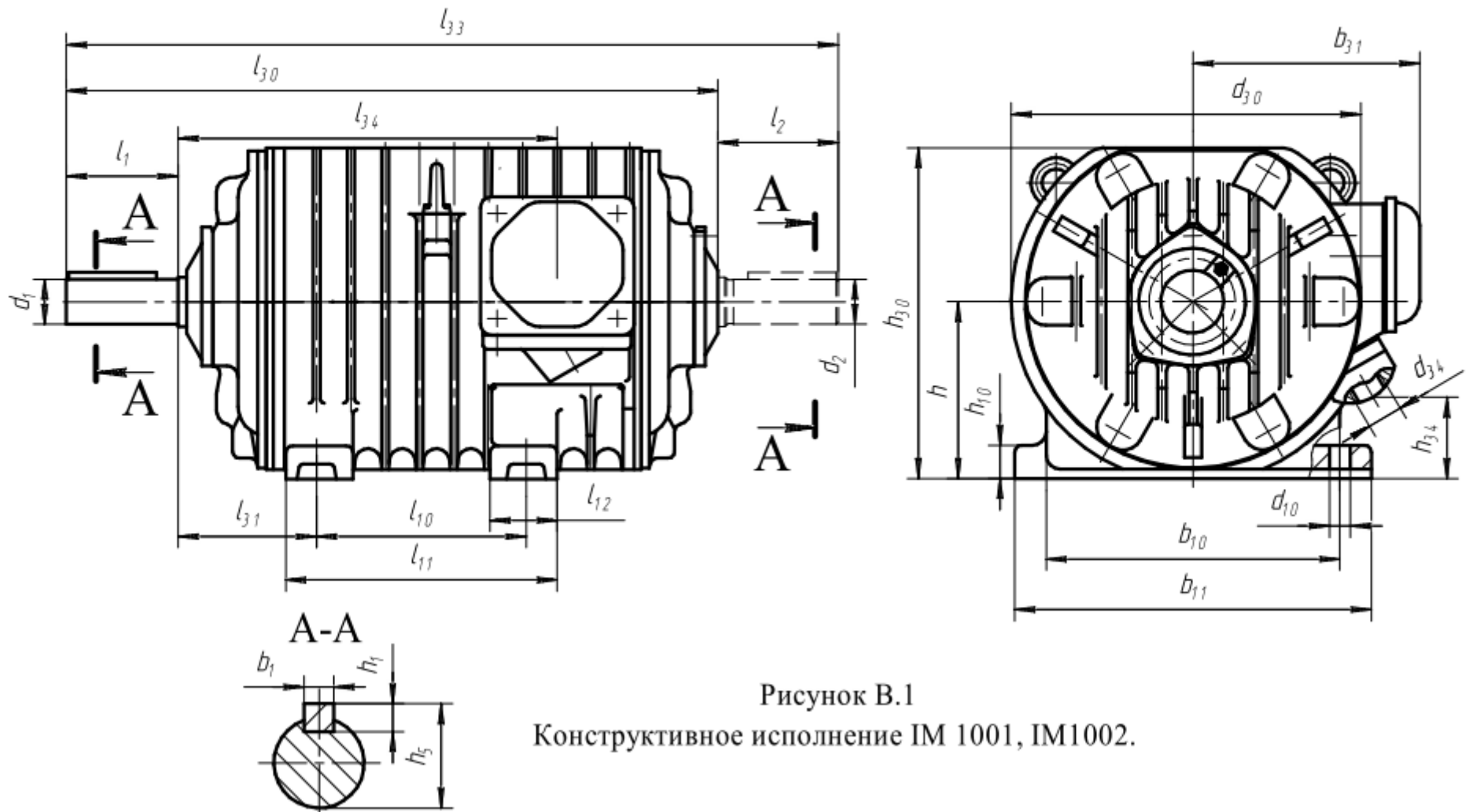


Рисунок В.1

Конструктивное исполнение IM 1001, IM1002.

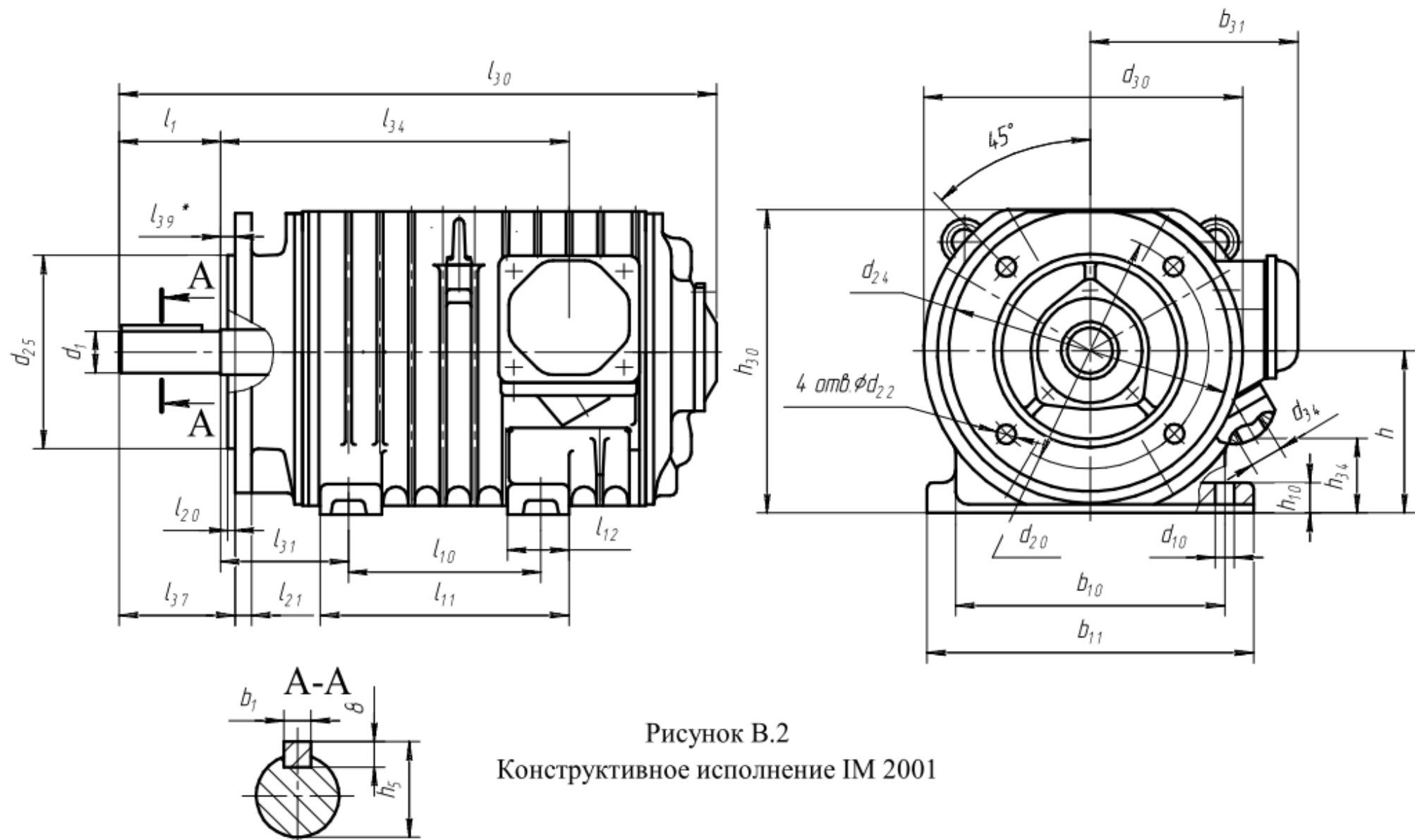


Рисунок В.2  
 Конструктивное исполнение ИМ 2001

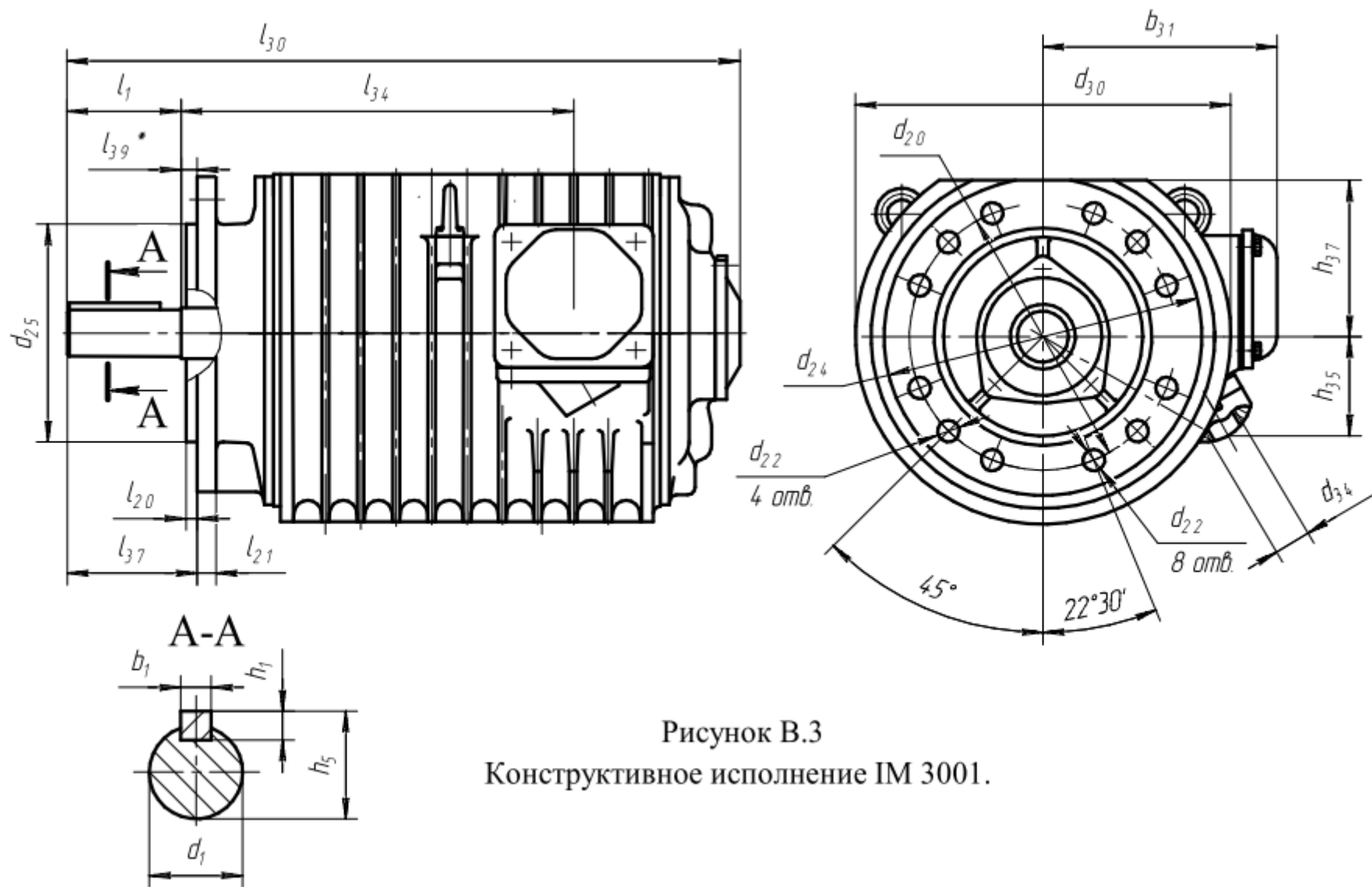


Рисунок В.3  
Конструктивное исполнение IM 3001.

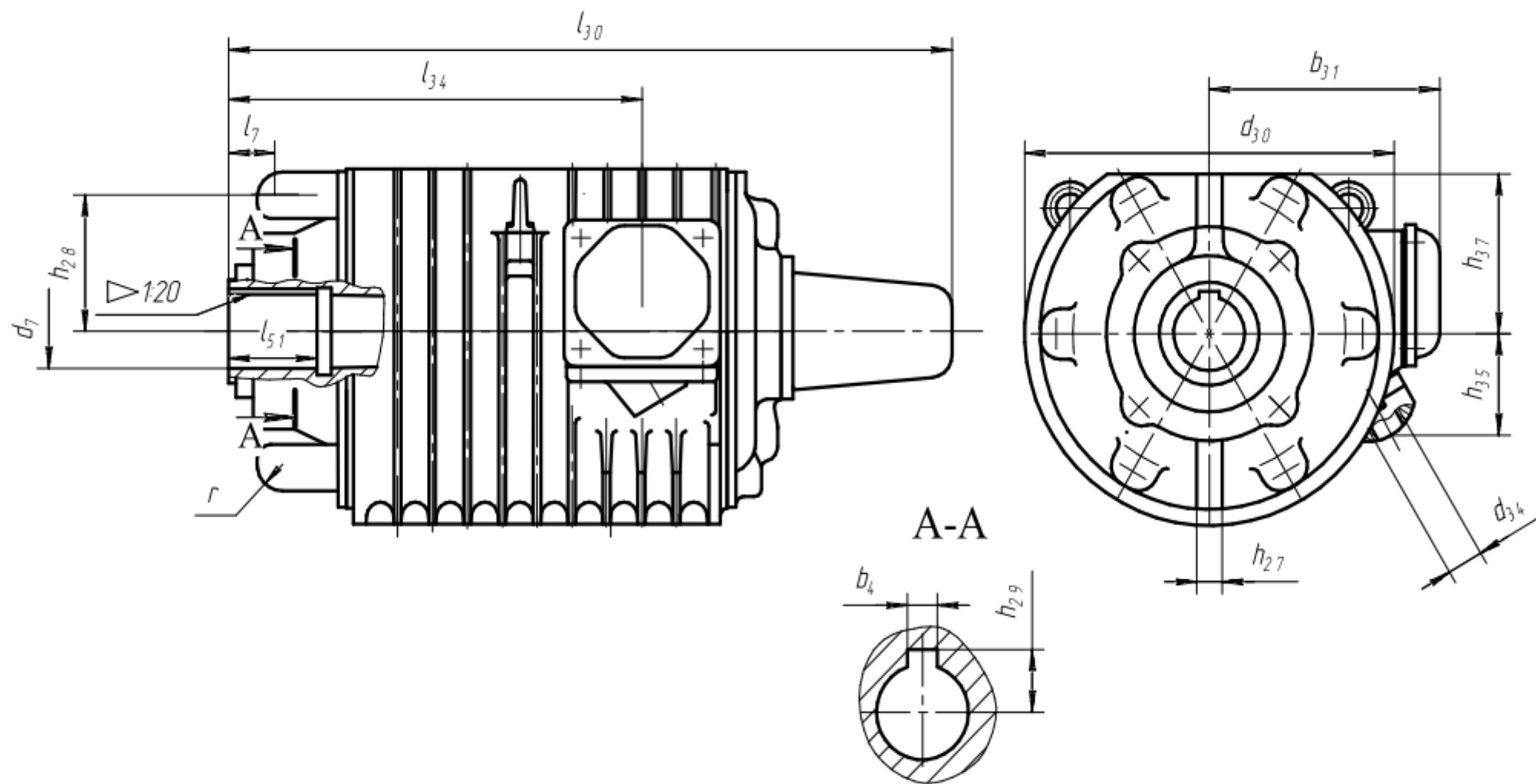


Рисунок В.4

Конструктивное исполнение со станиной без лап и с горизонтальным полым конусным валом

Конструктивное исполнение IM1001,1IM002 (Рисунок В.1)

Таблица В.1

| Тип двигателя | Габаритные размеры, мм |     |     |      |     | Установочные и присоединительные размеры, мм |     |     |    |    |     |          |     |     |     |     |     |       |     |     |    |      |     |     |
|---------------|------------------------|-----|-----|------|-----|--|-----|-----|----|----|-----|----------|-----|-----|-----|-----|-----|-------|-----|-----|----|------|-----|-----|
|               | b31                    | d30 | L30 | L33  | h30 | b1   | b10 | b11 | d1 | d2 | d10 | d34      | L1  | L2  | L10 | L11 | L12 | L31   | L34 | h   | h1 | h5   | h10 | h34 |
| AP4, АРМ4     | 170                    | 270 | 475 | 556  | 240 | 10   | 210 | 260 | 32 | 32 | 15  | G1-A     | 80  | 80  | 150 | 200 | 52  | 100   | 270 | 125 | 8  | 35   | 22  | 45  |
| AP5, АРМ5     | 205                    | 360 | 600 | 714  | 317 | 12   | 285 | 340 | 40 | 40 | 19  |          | 110 | 110 | 200 | 260 | 62  | 117   | 340 | 170 | 8  | 43   | 30  | 90  |
| AP6, АРМ6     | 270                    | 450 | 630 | 766  | 395 | 14   | 350 | 425 | 50 | 50 | 19  | G1-1/4-A | 110 | 110 | 270 | 375 | 105 | 138   | 365 | 200 | 9  | 53,5 | 35  | 105 |
| AP7, АРМ7     | 290                    | 510 | 760 | 922  | 470 | 18   | 400 | 485 | 60 | 60 | 24  |          | 140 | 140 | 340 | 465 | 125 | 151   | 435 | 250 | 11 | 64   | 40  | 155 |
| AP8           | 335                    | 590 | 955 | 1137 | 535 | 20   | 490 | 585 | 75 | 75 | 32  |          | 140 | 140 | 480 | 625 | 140 | 188,5 | 605 | 280 | 12 | 79,5 | 50  | 175 |

Конструктивное исполнение IM2001 (Рисунок В.2)

Таблица В.2

| Тип двигателя | Габаритные размеры, мм |     |     |     | Установочные и присоединительные размеры, мм |     |     |    |     |     |     |     |     |     |     |     |     |     |     |     |     |     |      |     |    |     |     |
|---------------|------------------------|-----|-----|-----|--|-----|-----|----|-----|-----|-----|-----|-----|-----|-----|-----|-----|-----|-----|-----|-----|-----|------|-----|----|-----|-----|
|               | b31                    | d30 | L30 | h30 | b1   | b10 | b11 | d1 | d10 | d20 | d22 | d24 | d25 | L1  | L10 | L11 | L12 | L20 | L21 | L31 | L34 | L37 | L39* | h   | h5 | h10 | h34 |
| AP4, АРМ4     | 170                    | 270 | 475 | 240 | 10   | 210 | 260 | 32 | 15  | 185 | 15  | 220 | 150 | 80  | 150 | 200 | 52  | 4   | 12  | 100 | 270 | 93  | 13   | 125 | 35 | 22  | 45  |
| AP5, АРМ5     | 205                    | 360 | 600 | 317 | 12   | 285 | 340 | 40 | 19  | 255 | 19  | 305 | 215 | 110 | 200 | 260 | 62  | 4   | 14  | 117 | 340 | 122 | 12   | 170 | 43 | 30  | 90  |

Конструктивное исполнение ИМ3001 (Рисунок В.3)

Таблица В.3

| Тип двигателя | Габаритные размеры, мм |     |     |     | Установочные и присоединительные размеры, мм |    |     |     |     |     |   |          |     |     |     |     |     |      |    |      |     |  |
|---------------|------------------------|-----|-----|-----|--|----|-----|-----|-----|-----|---|----------|-----|-----|-----|-----|-----|------|----|------|-----|--|
|               | b31                    | d30 | l30 | h37 | b1   | d1 | d20 | d22 | d24 | d25 | n | d34      | L1  | L20 | L21 | l34 | l37 | l39* | h1 | h5   | h35 |  |
| АР4, АРМ4     | 160                    | 270 | 475 | 110 | 10   | 32 | 185 | 15  | 220 | 150 | 4 | G1-A     | 80  | 4   | 12  | 270 | 93  | 13   | 8  | 35   | 80  |  |
| АР5, АРМ5     | 190                    | 360 | 600 | 142 | 12   | 40 | 255 | 19  | 305 | 215 | 4 | G1-A     | 110 | 4   | 14  | 340 | 122 | 12   | 8  | 43   | 130 |  |
| АР6, АРМ6     | 235                    | 450 | 630 | 190 | 14   | 50 | 350 | 19  | 400 | 300 | 8 | G1 1/4-A | 110 | 5   | 18  | 365 | 97  | 13   | 9  | 53,5 | 240 |  |
| АР7, АРМ7     | 255                    | 510 | 760 | 214 | 18   | 60 | 400 | 19  | 450 | 350 | 8 | G1 1/4-A | 140 | 5   | 20  | 435 | 124 | 16   | 11 | 64   | 250 |  |

Конструктивное исполнение со станиной без лап и с горизонтальным полым конусным валом (Рисунок В.4)

Таблица В.4

| Тип двигателя | Габаритные размеры, мм |     |     | Установочные и присоединительные размеры, мм |    |          |      |     |     |     |     |      |     |     |    |  |
|---------------|------------------------|-----|-----|--|----|----------|------|-----|-----|-----|-----|------|-----|-----|----|--|
|               | b31                    | d30 | L30 | b4   | d7 | d34      | l7   | l34 | l51 | h27 | h28 | h29  | h35 | h37 | r  |  |
| АРК4, АРМК4   | 160                    | 270 | 545 | 14   | 50 | G1-A     | 29,5 | 285 | 62  | 18  | 90  | 28,3 | 80  | 110 | 18 |  |
| АРК5, АРМК5   | 190                    | 360 | 645 | 16   | 70 | G1-A     | 29,0 | 356 | 75  | 24  | 118 | 39,1 | 130 | 142 | 20 |  |
| АРК6, АРМК6   | 235                    | 450 | 720 | 18   | 80 | G1 1/4-A | 32,5 | 380 | 115 | 25  | 160 | 44,1 | 240 | 190 | 28 |  |
| АРК7, АРМК7   | 255                    | 510 | 810 | 20   | 95 | G1 1/4-A | 27,5 | 455 | 120 | 27  | 183 | 52,1 | 250 | 214 | 30 |  |



Приложение Г  
Масса двигателей

| Тип двигателя | Масса двигателя, кг |
|---------------|---------------------|
| AP42, APM42   | 65                  |
| AP43, APM43   | 70                  |
| AP52, APM52   | 135                 |
| AP53, APM53   | 150                 |
| AP63, APM63   | 225                 |
| AP64, APM64   | 250                 |
| AP73, APM73   | 355                 |
| AP74, APM74   | 395                 |
| AP83          | 650                 |
| AP84          | 725                 |
| APK42, APMK42 | 70                  |
| APK43, APMK43 | 75                  |
| APK52, APMK52 | 140                 |
| APK53, APMK53 | 155                 |
| APK63, APMK63 | 230                 |
| APK64, APMK64 | 255                 |
| APK73, APMK73 | 360                 |
| APK74, APMK74 | 400                 |

Приложение Д  
Ведомость цветных металлов

Таблица Д.1

| Тип двигателя                | Наименование металла, сплава   | Количество цветных металлов, содержащихся в изделии, кг |      | Количество цветных металлов, подлежащих сдаче в виде лома, кг |    |                         |    |  |      |
|------------------------------|--------------------------------|---|------|---|----|-------------------------|----|--|------|
|                              |                                |   |      | при текущем ремонте   |    | при капитальном ремонте |    | при полном износе изделия и его описании |      |
|                              |                                | Классификация по группам (ГОСТ 1639-93)                 |      |   |    |                         |    |  |      |
|                              |                                | I   | IX   | I   | IX | I                       | IX | I  | IX   |
| АР42, АРМ42<br>АРК42, АРМК42 | Алюминий и алюминиевые сплавы  | -   | 0,97 | -   | -  | -                       | -  | -  | 0,97 |
|                              | Медь и сплавы на медной основе | 2,8   | -    | -   | -  | 2,8                     | -  | 2,8                                      | -    |
| АР43, АРМ43<br>АРК43, АРМК43 | Алюминий и алюминиевые сплавы  | -   | 1,2  | -   | -  | -                       | -  | -  | 1,2  |
|                              | Медь и сплавы на медной основе | 3,6   | -    | -   | -  | 3,6                     | -  | 3,6                                      | -    |
| АР52, АРМ52<br>АРК52, АРМК52 | Алюминий и алюминиевые сплавы  | -   | 1,5  | -   | -  | -                       | -  | -  | 1,5  |
|                              | Медь и сплавы на медной основе | 7,19  | -    | -   | -  | 7,19                    | -  | 7,19                                     | -    |
| АР53, АРМ53<br>АРК53, АРМК53 | Алюминий и алюминиевые сплавы  | -   | 1,9  | -   | -  | -                       | -  | -  | 1,9  |
|                              | Медь и сплавы на медной основе | 8,4   | -    | -   | -  | 8,4                     | -  | 8,4                                      | -    |
| АР63, АРМ63<br>АРК63, АРМК63 | Алюминий и алюминиевые сплавы  | -   | 2,5  | -   | -  | -                       | -  | -  | 2,5  |
|                              | Медь и сплавы на медной основе | 9,5   | -    | -   | -  | 9,5                     | -  | 9,5                                      | -    |

Продолжение таблицы Д.1

| Тип двигателя                | Наименование металла, сплава   | Количество цветных металлов, содержащихся в изделии, кг |      | Количество цветных металлов, подлежащих сдаче в виде лома, кг |    |                         |    |  |      |  |  |
|------------------------------|--------------------------------|---|------|---|----|-------------------------|----|--|------|--|--|
|                              |                                |   |      | при текущем ремонте   |    | при капитальном ремонте |    | при полном износе изделия и его описании |      |  |  |
|                              |                                | Классификация по группам (ГОСТ 1639-93)                 |      |   |    |                         |    |  |      |  |  |
|                              |                                | I   | IX   | I   | IX | I                       | IX | I  | IX   |  |  |
| АР64, АРМ64<br>АРК64, АРМК64 | Алюминий и алюминиевые сплавы  | -   | 2,7  | -   | -  | -                       | -  | -  | 2,7  |  |  |
|                              | Медь и сплавы на медной основе | 11,5  | -    | -   | -  | 11,5                    | -  | 11,5                                     | -    |  |  |
| АР73, АРМ73<br>АРК73, АРМК73 | Алюминий и алюминиевые сплавы  | -   | 3,7  | -   | -  | -                       | -  | -  | 3,7  |  |  |
|                              | Медь и сплавы на медной основе | 15,7  | -    | -   | -  | 15,7                    | -  | 15,7                                     | -    |  |  |
| АР74, АРМ74<br>АРК74, АРМК74 | Алюминий и алюминиевые сплавы  | -   | 4,17 | -   | -  | -                       | -  | -  | 4,17 |  |  |
|                              | Медь и сплавы на медной основе | 17,7  | -    | -   | -  | 17,7                    | -  | 17,7                                     | -    |  |  |
| АР83                         | Алюминий и алюминиевые сплавы  | -   | 8,4  | -   | -  | -                       | -  | -  | 8,4  |  |  |
|                              | Медь и сплавы на медной основе | 21,8  | -    | -   | -  | 21,8                    | -  | 21,8                                     | -    |  |  |
| АР84                         | Алюминий и алюминиевые сплавы  | -   | 9,4  | -   | -  | -                       | -  | -  | 9,4  |  |  |
|                              | Медь и сплавы на медной основе | 26,0  | -    | -   | -  | 26,0                    | -  | 26,0                                     | -    |  |  |